

RED DE SANEAMIENTO

1. RED EXISTENTE

- RED DE CONEXIÓN GENERAL CON EDAR
- GALERÍA Y OVIDOS DE GRAN CAPACIDAD
- RED PRINCIPAL ($\varnothing > 1.500$ mm)
- RED COMPLEMENTARIA ($\varnothing 1.000 - 1.400$ mm)
- RED SECUNDARIA ($\varnothing 500 - 900$ mm)
- RESTO DE COLECTORES ($\varnothing 300 - 450$ mm)
- ($\varnothing < 300$ mm)

EDAR ESTACIÓN DEPURADORA

2. ESQUEMA DE NUEVA RED PRINCIPAL DE AGUAS RESIDUALES

AGUAS FECALES

- RED PRINCIPAL ($\varnothing > 500$ mm)
- ($\varnothing 500$ mm)
- ($\varnothing 400$ mm)
- RED DE IMPULSIÓN ($\varnothing 400$ mm)
- ESTACIÓN DE BOMBEO
- SUPRESIÓN DE ESTACIÓN DE BOMBEO EXISTENTE

IDENTIFICACIÓN DE TRAMOS

IS-# Símbolo de límites de tramo

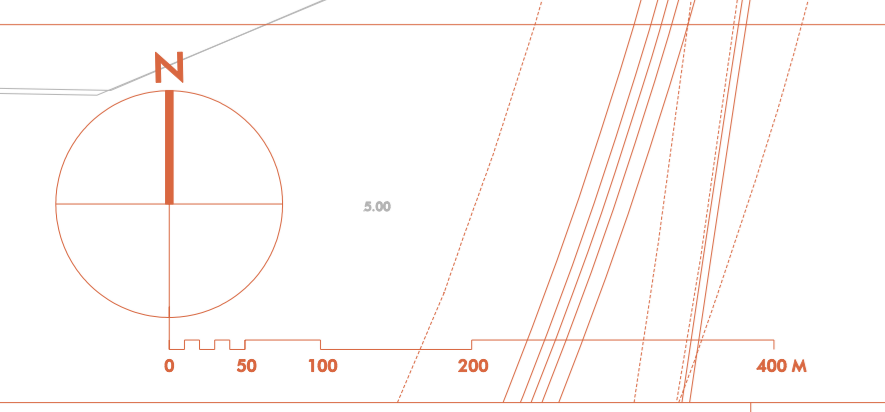
IS-# Identificación de tramos

*** IS-9** Su trazado definitivo queda condicionado a la ordenación pormenorizada que establezca el planeamiento de desarrollo sobre el sector.

AGUAS PLUVIALES

La Red de evacuación de Aguas Pluviales coincide en su trazado con la Red de Aguas Fecales, por ello sólo se indican los tramos o elementos no coincidentes.

- RED DE AGUAS PLUVIALES
- ALVIADERO HACIA CAUCE PÚBLICO
- CUNETAS PERIMETRALES



DELEGACIÓN. No tener en cuenta el PLAN GENERAL DE ORDENACIÓN URBANÍSTICA DE LEBRILJA, en sus modificaciones, en el momento de este proyecto.

EL BOMBAJO

DOCUMENTO PARA ATRIBUCIÓN PROFESIONAL 2
 PLAN DE TRAZADO:
 APROBACIÓN INICIAL: 15/06/2014
 APROBACIÓN MODIFICADA: 28/11/2017
 APROBACIÓN PROFESIONAL 1: 27/06/2014
 APROBACIÓN PROFESIONAL 2: 17/06/2014

ALFREDO LINARES AGUIRRA / ARQUITECTO

